

OXO

**GOOD
GRIPS®**

CHEF'S MANDOLINE SLICER 2.0



Vi skapte den første OXO Mandolin i 2004, og vi har siden løpende forbedret og utviklet nye Mandoliner. OXO Chef's Mandoline Slicer 2.0 kombinerer de bedste funksjoner fra vores originale Chef's Mandolin med nogle opdateringer, der gør den endnu nemmere at bruge, som f.eks. det skrånede blad og en indikator som kan ses fra oven, så du hurtigt og nemt kan skifte mellem de 21 forskellige skjæreindstillinger.

Vi utviklet den første OXO mandolinen i 2004, og siden den gang har vi løpende forbedret og utviklet nye mandoliner. OXO Chef's Mandoline Slicer 2.0 kombinerer de beste funksjonene fra vår originale Chef's Mandoline med noen oppdateringer som gjør den enda mer brukervennlig, f.eks. et skrått knivbladet og en indikator som også kan sees ovenfra, så du hurtig og enkelt kan skifte mellom de 21 forskjellige skjæreinnstillingene.

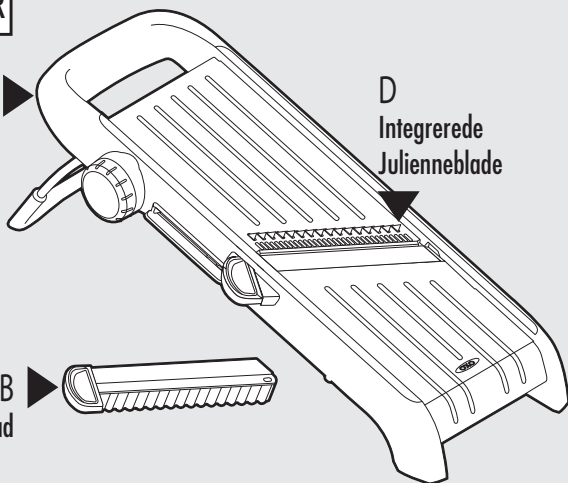
Vi skapade den första OXO-mandolinen 2004, och vi har fulländat konsten att skiva och tjäna sedan dess. OXO Chef's Mandoline Slicer 2.0 kombinerar de bästa egenskaperna från vår ursprungliga mandolin med några uppdateringar som gör den ännu enklare att använda, som ett vinklat blad och ett indikatorfönster som syns uppifrån för att göra det enklare att snabbt och lätt byta mellan de 21 olika bladinställningarna.

Loimme ensimmäisen OXO Mandoliinin v. 2004 ja olemme kehittäneet leikkuu- ja siivuttamistaidetta jatkuvasti. OXOn Chef's Mandoliini 2.0 yhdistää parhaat ominaisuudet alkuperäisestä mandoliinista päivitettyä helppokäyttöisyyteen, kuten kulmitettu terä ja päältä näkyvä valitsin ikkuna, jonka avulla 21 eri terä-asettoa on helposti ja nopeasti valittavissa.

HVAD ER INKLUDERET

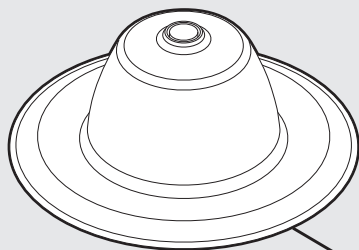
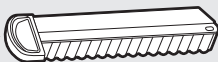
INKLUDERER

A
Mandolin



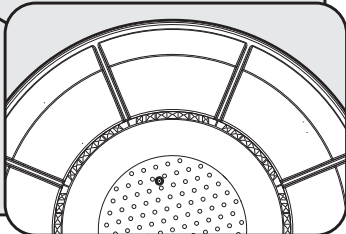
D
Integrerede
Julienneblade

B
Skæreblad

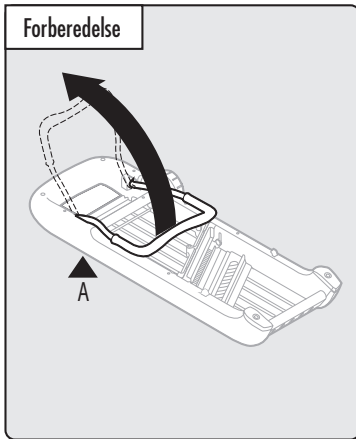


C
Håndbeskytter

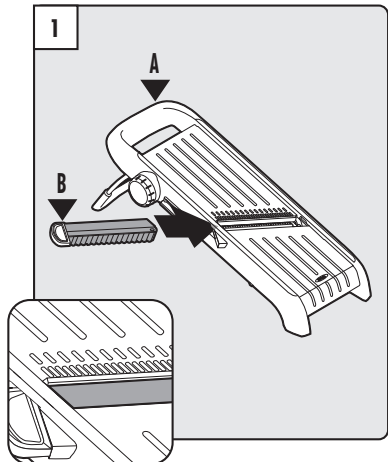
Fjederen skubber maden ned mod skærebladet mens du skærer, med meget lidt eller ingen spild.



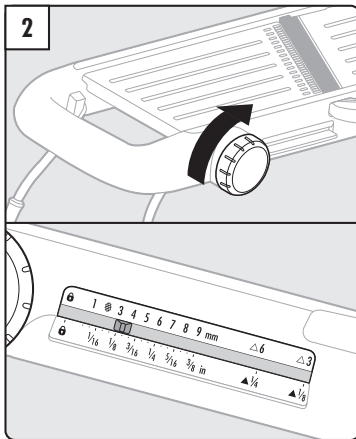
LIGE SKIVER



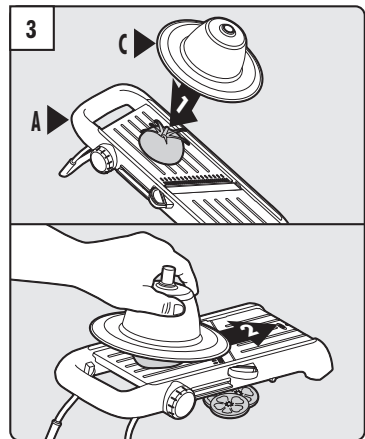
Fold benene ud indtil de klikker på plads. Fjern Håndbeskytteren (C) fra undersiden. Vend Mandolinen (A) om og placér den på en plan overflade.



Indsæt Skærebladet (B) i Mandolinen (A) så det lige skær er synligt. Skub bladet hele vejen ind.

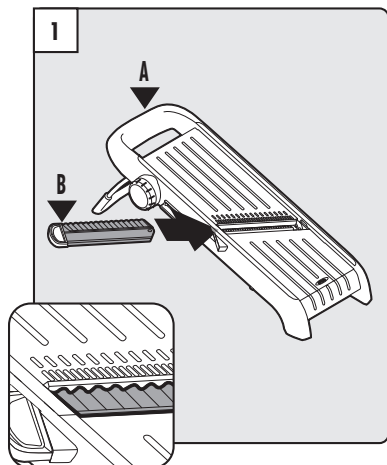


Drej justeringsknappen og brug indikatoren til at vælge den ønskede tykkelse. (Vær sikker på at juliennebladene ikke er synlige).

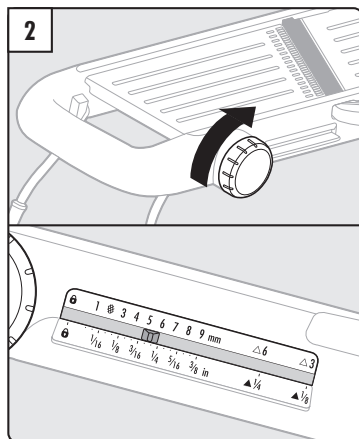


Placér maden fladt på Mandolinen (A). Ved runde genstande, skæres disse over og placeres med den flade side nedad. Pres Håndbeskytteren (C) ned over maden. Brug Håndbeskytteren til at køre maden frem og tilbage hen over skærebladet.

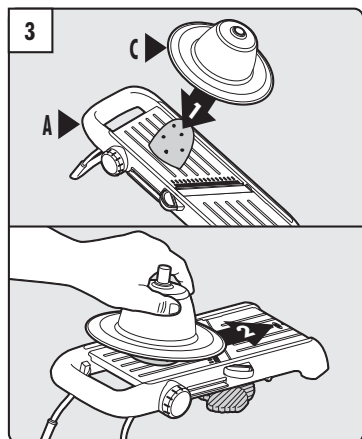
BØLGEDE/RIFLEDE SKIVER



Indsæt Skærebladet (B) i Mandolinen (A) så den bølgede side er synlig. Skub bladet hele vejen ind.

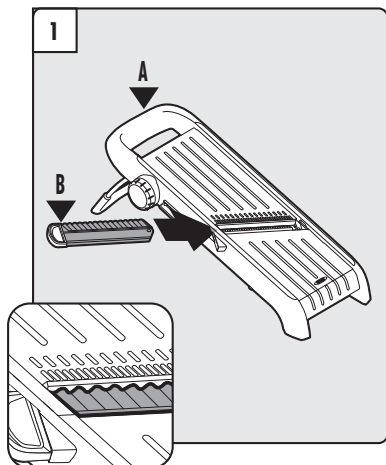


Drej justeringsknappen og brug indikatoren til at vælge den ønskede tykkelse. (Vær sikker på at juliennebladene ikke er synlige).

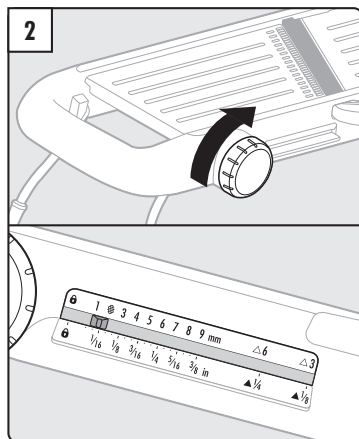


Placér maden fladt på Mandolinen (A). Ved runde genstande, skæres disse over og placeres med den flade side nedad. Pres Håndbeskytteren (C) ned over maden. Brug Håndbeskytteren til at køre maden frem og tilbage hen over skærebladet.

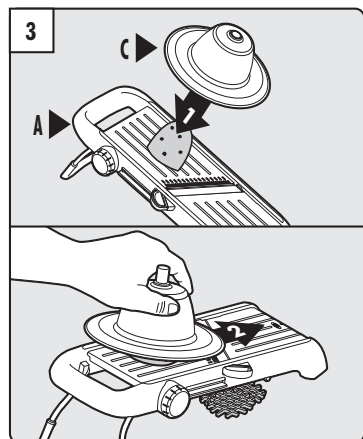
VAFFEL-SKIVER



Indsæt Skærebladet (B) i Mandolinen (A) så den bølgede side er synlig. Skub bladet hele vejen ind.

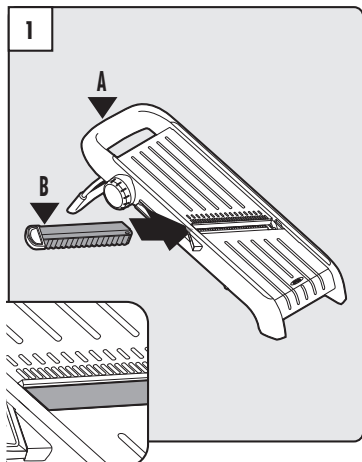


Drej justeringsknappen og brug indikatoren til at vælge "vaffel"  indstilling.

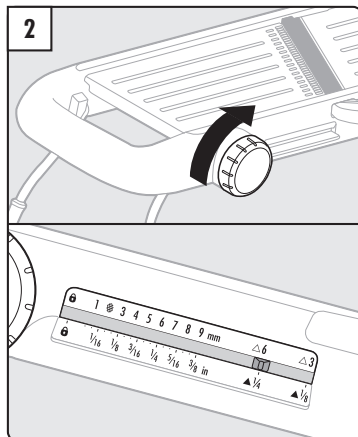


Placér maden fladt på Mandolinen (A). Ved runde genstande, skæres disse over og placeres med den flade side nedad. Pres Håndbeskytteren (C) ned over maden. Brug Håndbeskytteren til at køre maden frem og tilbage hen over skærebladet, hvor du drejer Håndbeskytteren 90° mellem hver skive.

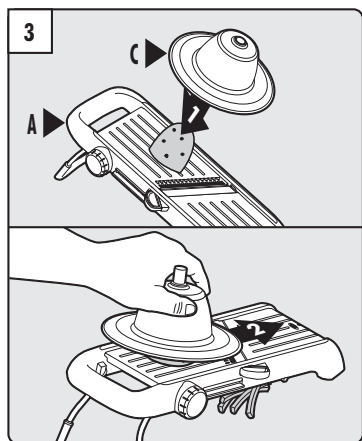
JULIENNE ELLER POMMES FRITES



Indsæt Skærebladet (B) i Mandolinen (A) så det lige skær er synligt. Skub bladet hele vejen ind.

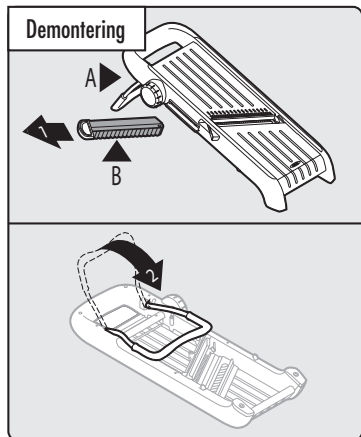


Drej justeringsknappen og brug indikatoren til at vælge bladet til enten 3 mm (tynde) julienne-strimler eller 6 mm (tykke) pommes frites.

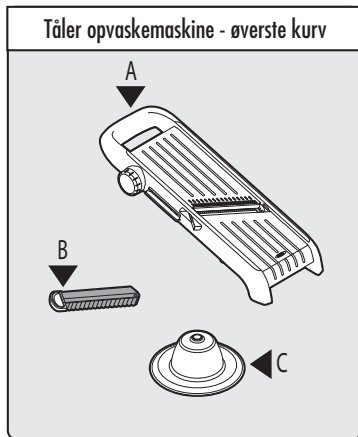


Placér maden fladt på Mandolinen (A). Ved runde genstande, skæres disse over og placeres med den flade side nedad. Pres Håndbeskytteren (C) ned over maden. Brug Håndbeskytteren til at køre maden frem og tilbage hen over skærebladet for at lave julienne eller pommes frites.

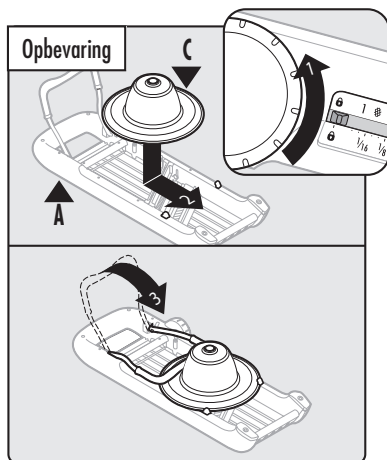
DEMONTERING OG RENGØRING



Drej justeringsknappen til positionen låst. Tag fat i Skærebladet (B) og træk det ud af Mandolinen (A).



Vask Mandolinen (A), Skærebladet (B), og Håndbeskytteren (C) i den øverste kurv i opvaskemaskinen eller forsigtigt i hånden.

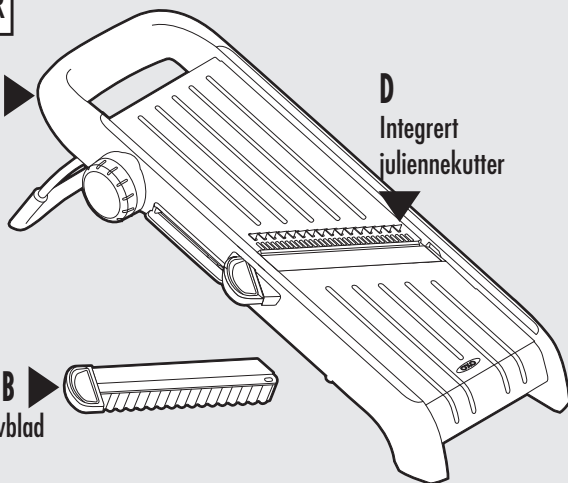


Sæt Skærebladet (B) tilbage i Mandolinen (A). Vend Mandolinen om og sæt Håndbeskytteren (C) fast i de to tapper på undersiden af Mandolinen. Fold benene ned for at holde Håndbeskytteren på plads.

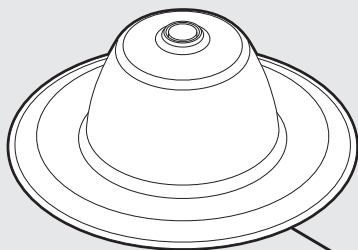
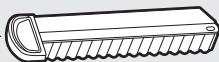
HVA ER INKLUDERT

INKLUDERER

A ▶
Mandolin

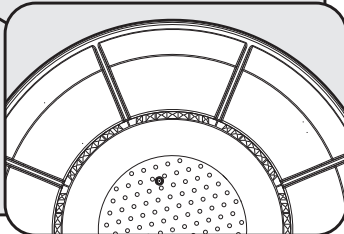


B ▶
Knivblad



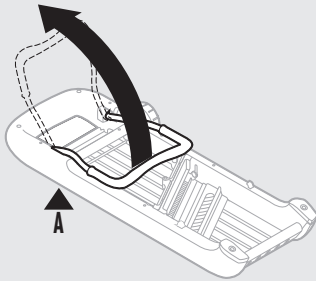
C ▶
Holder/håndbeskytter

Holderen har en fjærfunksjon som skubber grønnsaken ned mot knivbladet mens du skjærer, og utnytter så godt som hele grønnsaken.



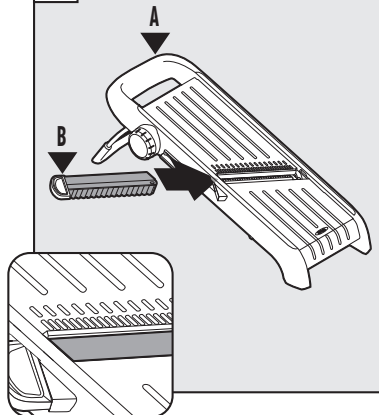
RETTE SKIVER

Forberedelse



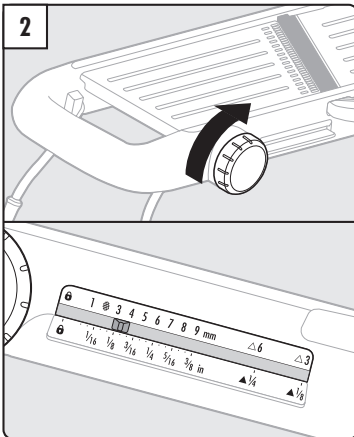
Slå benene opp (A) inntil de klikker på plass. Fjern holderen (C) fra undersiden. Vend mandolinen (A) om og plasser den på et flatt og stabilt underlag.

1



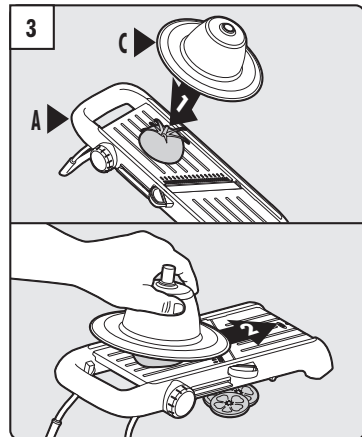
Innsett knivbladet (B) i mandolinen (A), så det rette knivbladet er synlig. Skubb knivbladet helt inn.

2



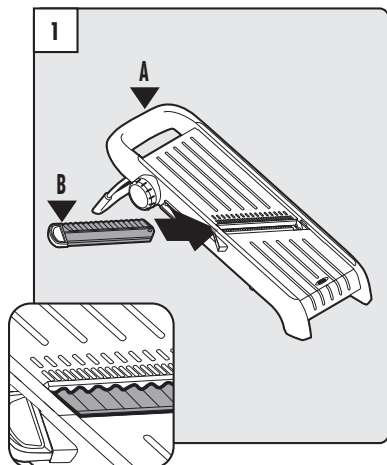
Drei innstillingsknappen og bruk indikatoren til å velge den ønskede tykkelsen. (Vær sikker på at julienne kuttebladene ikke er synlige.)

3

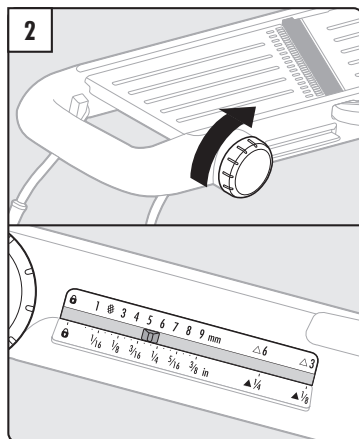


Plasser grønnsaken flatt på mandolinjernet (A). Runde grønnsaker skjæres i halve og plasseres med den flate siden ned mot mandolinjernet. Press holderen (C) ned over grønnsaken. Bruk holderen til å bevege grønnsaken frem og tilbake over knivbladet.

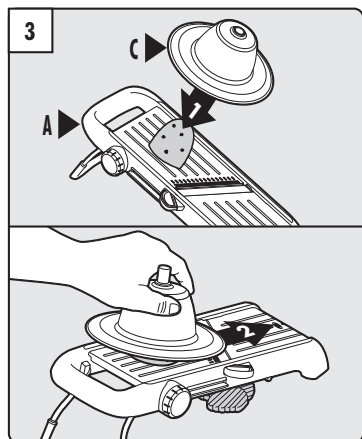
BØLGETE SKIVER



Innsett knivbladet (B) i mandolinen (A), så det bølgete knivbladet er synlig. Skubb knivbladet helt inn.

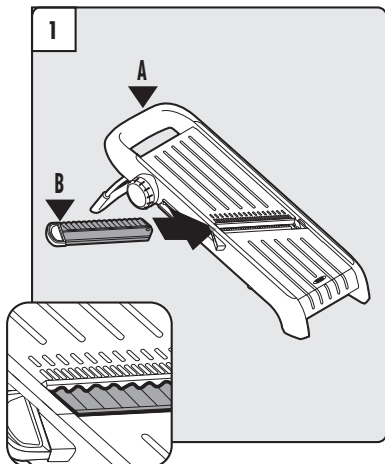


Drei innstillingsknappen og bruk indikatoren til å velge den ønskede tykkelsen. (Vær sikker på at julienne kuttebladene ikke er synlige.)

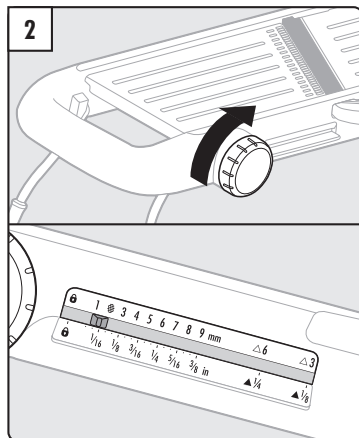


Plasser grønnsaken flatt på mandolinjernet (A). Runde grønnsaker skjæres i halve og plasseres med den flate siden ned mot mandolinjernet. Press holderen (C) ned over grønnsaken. Bruk holderen til å bevege grønnsaken frem og tilbake over knivbladet.

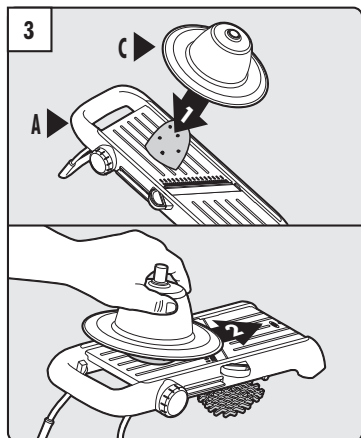
VAFFEL-SKIVER



Innsett knivbladet (B) i mandolinen (A), så det bølgede knivbladet er synlig. Skubb knivbladet helt inn.

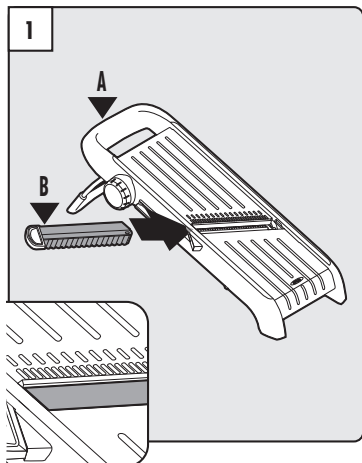


Drei innstillingsknappen og bruk indikatoren til å velge "vaffel" -innstillingen..

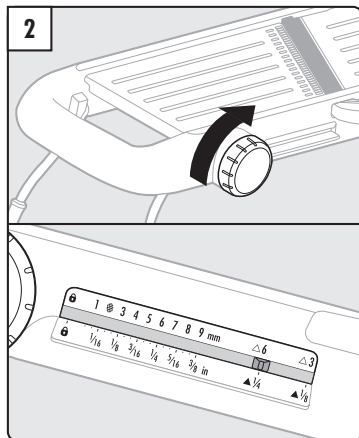


Plasser grønnsaken flatt på mandolinjernet (A). Runde grønnsaker skjæres i halve og plasseres med den flate siden ned mot mandolinjernet. Press holderen (C) ned over grønnsaken. Press holderen til å bevege grønnsaken frem og tilbake over knivbladet, og drei holderen 90 grader mellom hver skive.

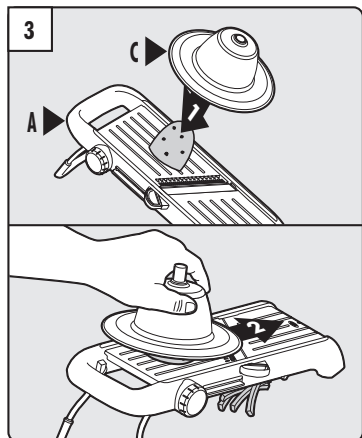
JULIENNESTRIMLER OG POMMES FRITES



Innsett knivbladet (B) i mandolinen (A), så det rette knivbladet er synlig. Skubb knivbladet helt inn.

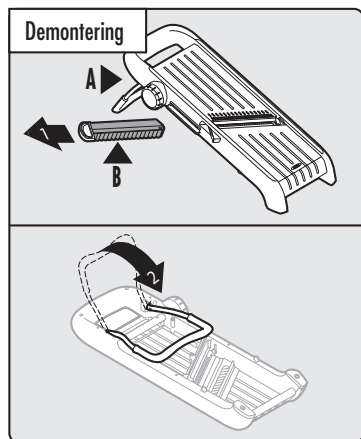


Drei innstillingsknappen og bruk indikatoren til å velge kuttebladet til enten 3 mm (1/8") juliennestrimler eller 6 mm (1/4") pommes frites.

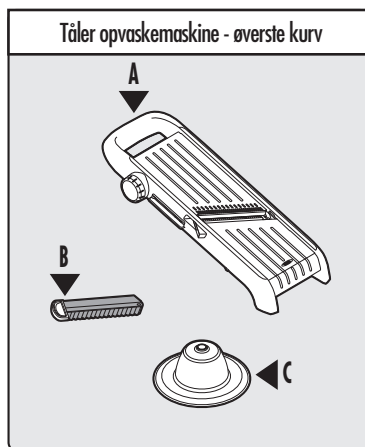


Plasser grønnsaken flatt på mandolinjernet (A). Runde grønnsaker skjæres i halve og plasseres med den flate siden ned mot mandolinjernet. Press holderen (C) ned over grønnsaken. Bruk holderen til å bevege grønnsaken frem og tilbake over kuttebladene for å lage juliennestrimler eller pommes frites.

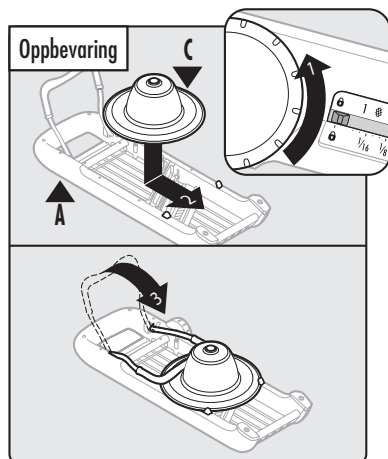
DEMONTERING OG RENGJØRING



Drei innstillingsknappen til låst posisjon. Trekk knivbladet (B) ut av mandolinen (A).



Vask mandolinen (A), knivbladet (B) og holderen (C) i oppvaskmaskinens øverste kurv eller forsiktig for hånd.

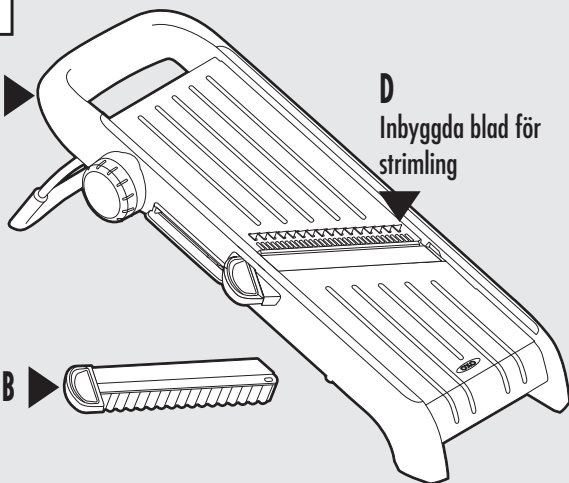


Sett knivbladet (B) tilbake i mandolinen (A). Vend mandolinen om og klikk holderen (C) på plass på undersiden av mandolinen. Fold benene ned for å holde holderen (C) på plass.

VAD FÖLJER MED

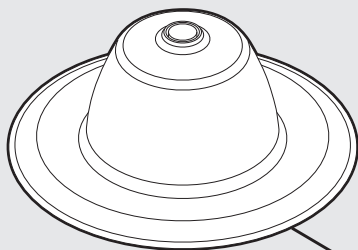
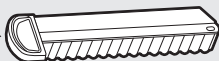
Medföljer

A
Mandolin



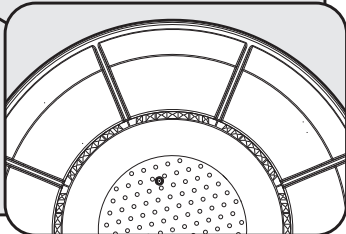
D
Inbyggda blad för
strimling

B
Blad



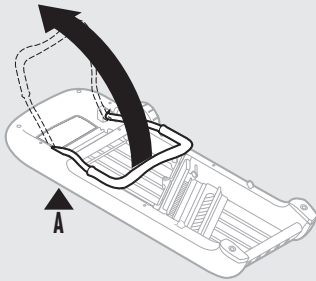
C
Hällare

En fjäderbelastad hållare trycker
ned maten så att du kan skiva
med lite eller inget spill.



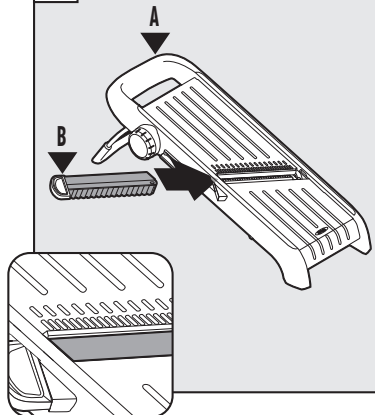
RAKA SKIVOR

Förberedelse



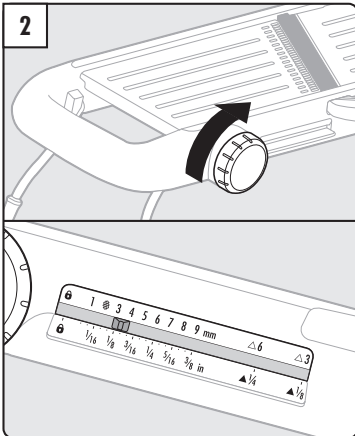
Fäll ut mandolinen (A) ben tills de snäpper fast i öppet läge. Ta bort hållaren (C) från undersidan. Vänd mandolinen och placera den på en plan yta.

1



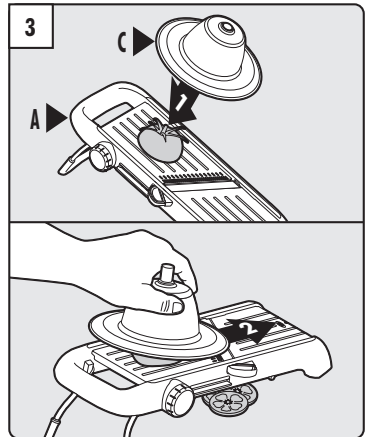
Sätt i bladen (B) i mandolinen (A) så att den raka sidan syns. Tryck in bladet hela vägen.

2



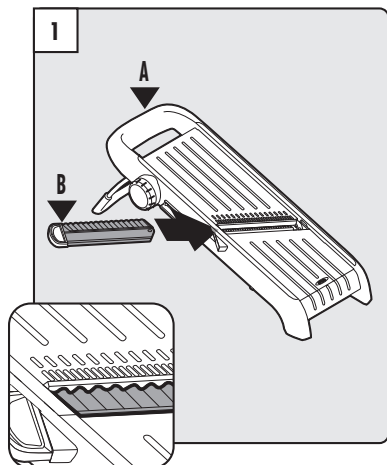
Vrid justeringsvredet och använd indikatorfönstret för att välja önskad skivtjocklek. (Se till att bladen för att strimla inte syns.)

3

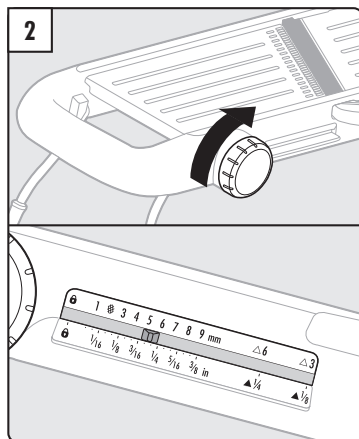


Placera maten platt på mandolinen (A). Om det är något runt, halvera det och lägg den platta sidan nedåt. Tryck hållaren (C) i maten. Använd hållaren för att köra maten framåt och bakåt över bladet.

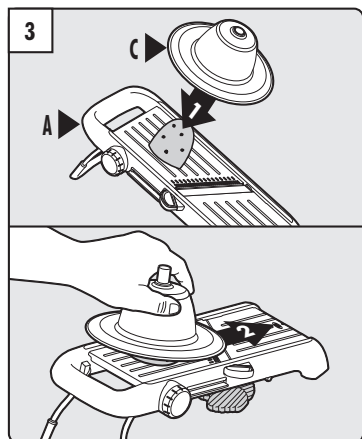
VÅGIGA SKIVOR



Sätt i bladet (B) i mandolinen (A) så att den vågiga sidan syns. Tryck in bladet hela vägen.

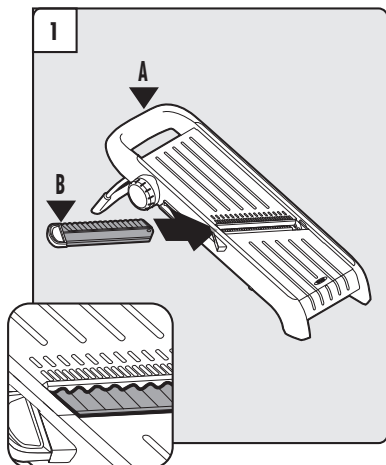


Vrid justeringsvredet och använd indikatorfönstret för att välja önskad skivtjocklek. (Se till att bladen för att strimla inte syns.)

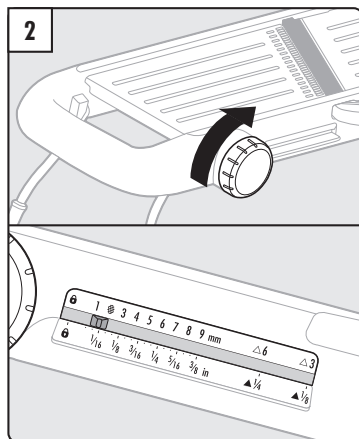


Placera maten platt på mandolinen (A). Om det är något runt, halvera det och lägg den platta sidan nedåt. Tryck hållaren (C) i maten. Använd hållaren för att köra maten framåt och bakåt över bladet för att göra vågiga skivor.

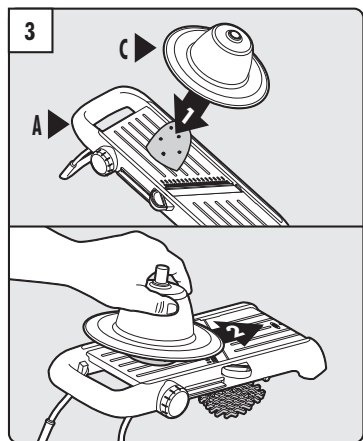
VÅFFELSKIVOR



Sätt i bladet (B) i mandolinen (A) så att den vågiga sidan syns. Tryck in bladet hela vägen.

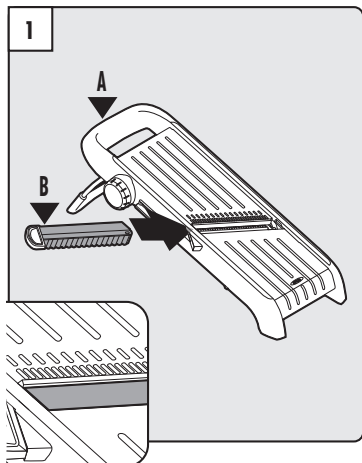


Vrid justeringsvredet och använd indikatorfönstret för att välja "våffel" -inställningen.

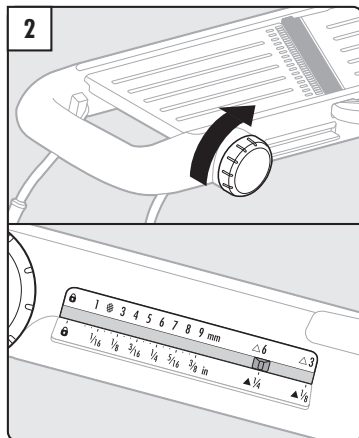


Placera maten platt på mandolinen (A). Om det är något runt, halvera det och lägg den platta sidan nedåt. Tryck hållaren (C) i maten. Använd hållaren för att köra maten framåt och bakåt över bladet och vrid hållaren 90° mellan varje skiva.

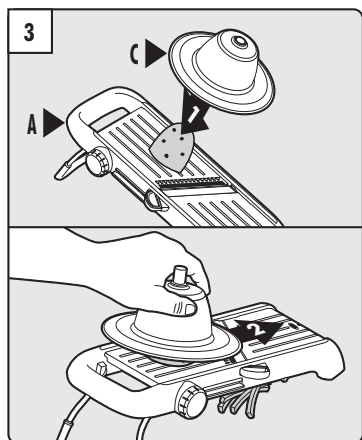
SKIVA STRIMLOR ELLER POMMES FRITES



Sätt i bladet (B) i mandolinen (A) så att den raka sidan syns. Tryck in bladet hela vägen.

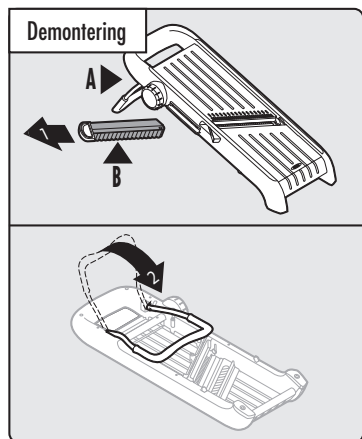


Vrid justeringsvredet och använd indikatorfönstret för att välja antingen bladet för att strimla 3 mm fyrkanter (tunna) eller bladet för att strimla 6 mm fyrkantiga pommes frites (tjocka).

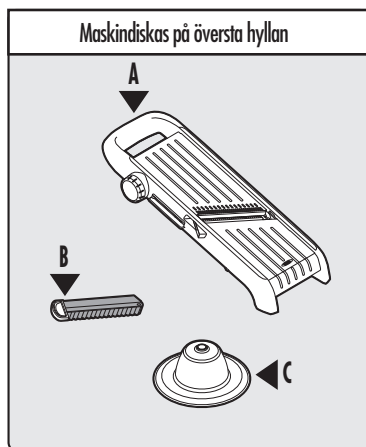


Placera maten platt på mandolinen (A). Om det är något runt, halvera det och lägg den platta sidan nedåt. Tryck hållaren (C) i maten. Använd hållaren för att köra maten framåt och bakåt över bladet för att göra strimlor eller pommes frites.

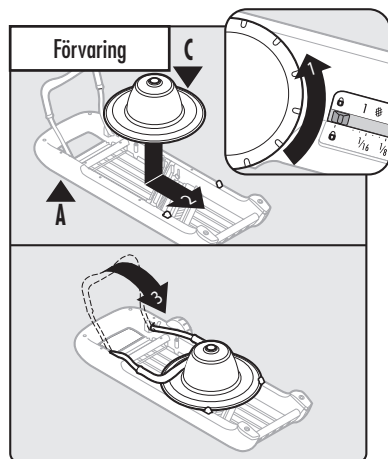
DEMONTERING OCH RENGÖRING



Vrid justeringsvredet till läst läge. Ta tag i bladet (B) och dra ut det ur mandolinen (A).

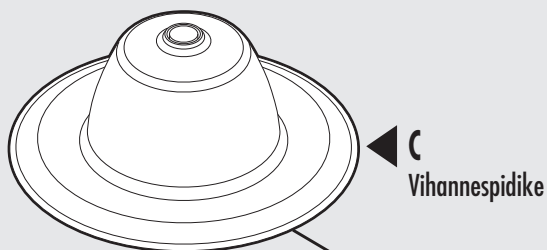
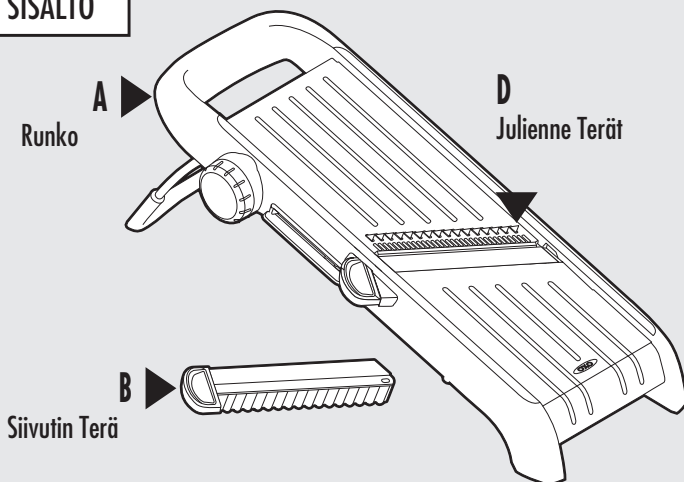


Diska mandolinen (A), bladet (B) och hållaren (C) på översta hyllan i diskmaskinen eller disk dem försiktigt för hand.

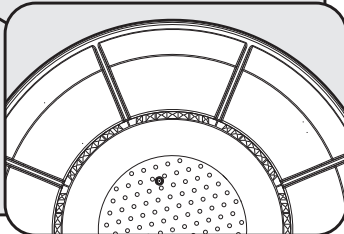


Sätt tillbaka bladet (B) i mandolinen (A). Vänd mandolinen och sätt i hållaren (C) i flikarna på undersidan av mandolinen. Fäll in benen för att säkra hållaren.

SISÄLTÖ

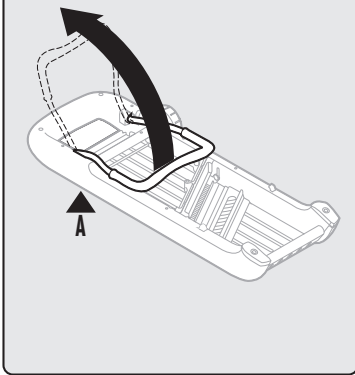


Jousella varustettu Vihannespidike/
Sormisuoja painaa vihannesta
tasaisesti vähin jättein.



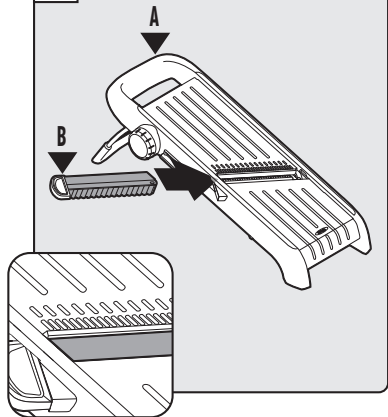
TASAPAKSUT SIIVUT

Alkuvalmistelu



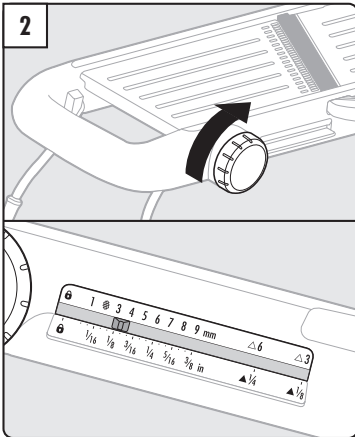
Avaa jalkakampi (A) kunnes se napsahtaa asentoonsa. Irrota vihannespidike (C) alapuolelta. Käännä leikkuri tasaiselle pöydälle/pinnalle.

1



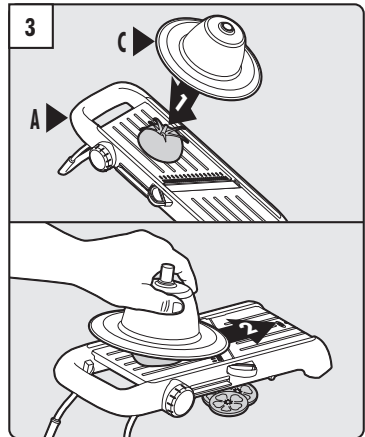
Työnnä siivutin terä (B) mandoliiniin (A) siten, että tasainen puoli jää näkyviin. Paina terä kokonaan sisään.

2



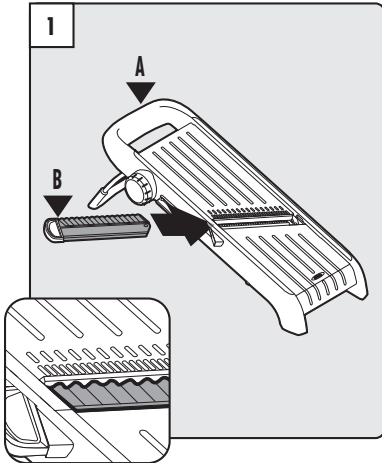
Käännä säätönuppia ja säädä Valitsin ikkunasta haluttu siivupaksuus. (Tarkista että Julienne terä ei ole näkyvillä).

3

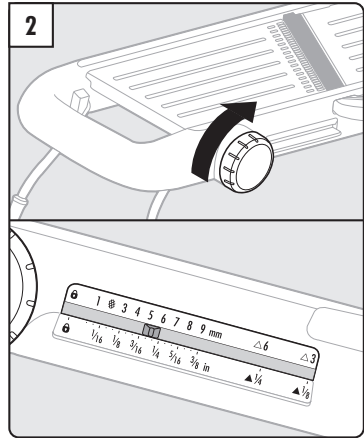


Aseta vihannespala mandoliinin yläpinnalle (A). Halkaise pyöreät vihannekset kahtia ja leikattu pinta alaspäin. Paina pidike (C) vihanneksen päälle. Liikuta pidikettä edestakaisin terän yli.

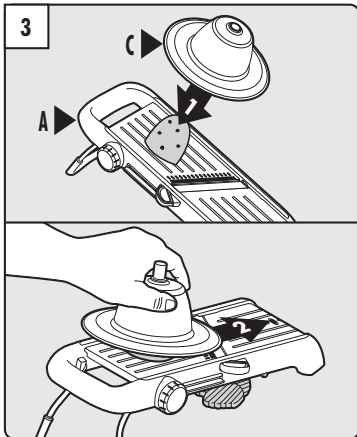
RYPYTYS



Lataa leikkuuterä (B) mandoliiniin (A) niin, että rypyinen aaltoterä jää näkyviin ylös. Paina pohjaan asti.

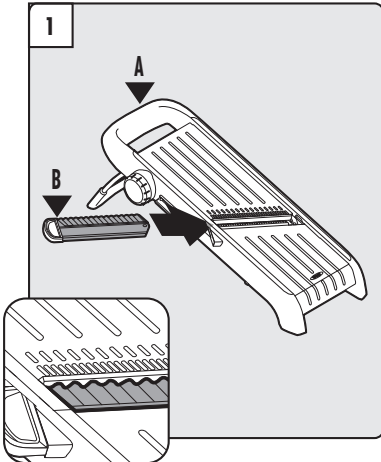


Käännä säätönuppia ja säädä Valitsin ikkunasta haluttu siivupaksuus. (Tarkista että Julienne terä ei ole näkyvillä).

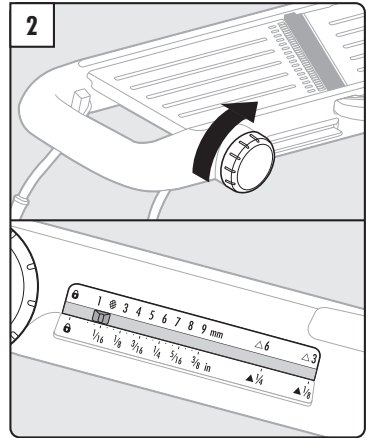



Aseta vihannes pala mandoliinin yläpinnalle (A). Halkaise pyöreät vihannekset kahdita ja leikattu pinta alaspäin. Paina pidike (C) vihanneksen päälle. Liikuta pidikettä edestakaisin terän yli.

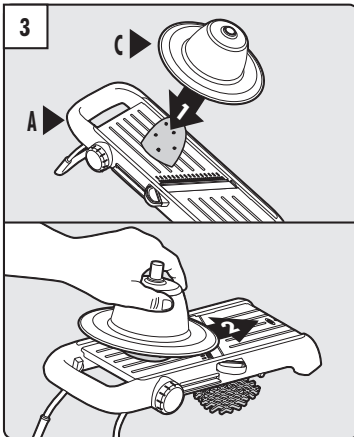
VOHVELI



Työnnä siivutin terä (B) mandoliiniin (A) siten, että rypyyinen, aaltoterä jää näkyviin. Paina terä kokonaan sisään.

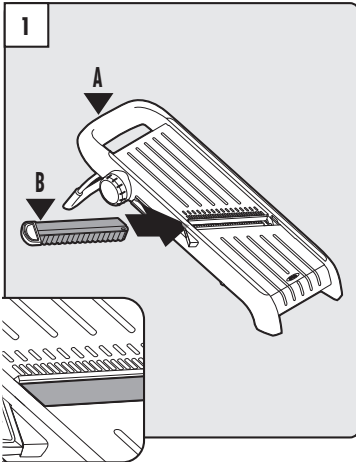


Käännä säätönuppia ja säädä Valitsin ikkunasta "waffle"  -kohdalle.

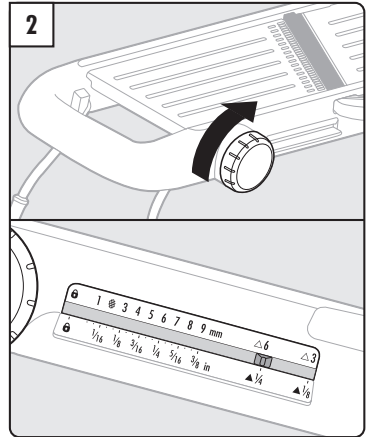


Aseta vihannes pala mandoliinin yläpinnalle (A). Halkaise pyöreät vihannekset kahtia ja leikattu pinta alaspäin. Paina pidike (C) vihanneksen päälle. Liikuta pidikettä edestakaisin terän yli kääntäen vihannespäidikettä 90 astetta jokaisen siivun välillä.

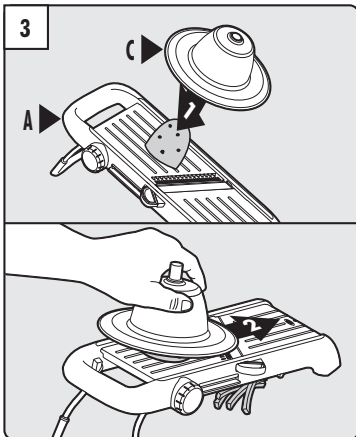
JULIENNE SIIVUTUS TAI RANSKALAISET PERUNAT



Työnnä siivutin terä (B) mandoliiniin (A) siten, että aaltainen puoli jää näkyviin. Paina terä kokonaan sisään.

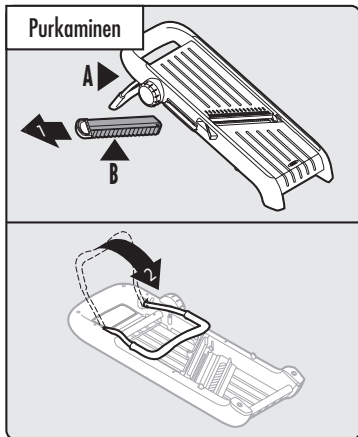


Käännä säätönuppia ja säädä Valitsin ikkunasta 3 mm ruutu (ohut) julienne terä tai 6 mm ruutu (paksu) ranskalaisterä.

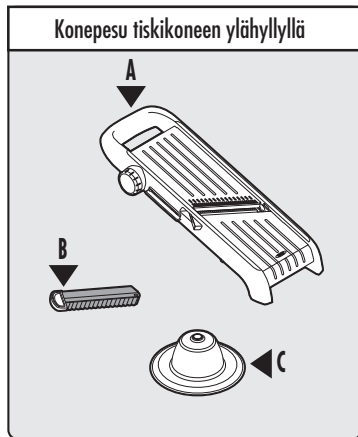


Aseta vihannes pala mandoliinin yläpinnalle (A). Halkaise pyöreät kahtia ja leikattu pinta alaspäin. Paina pidike (C) vihanneksen päälle. Liikuta pidikettä edestakaisin terän yli saadaksesi julienne siivuja tai ranskalaisia.

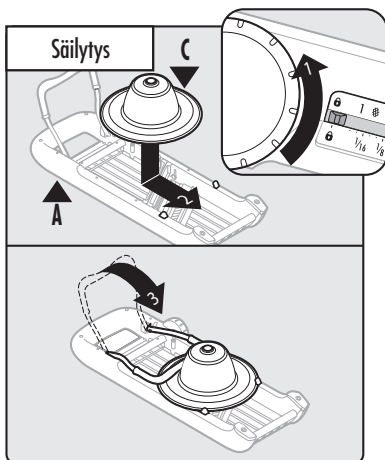
PURKAMINEN JA PUHDISTUS



Käännä säätönoppi lukitusasentoon. Vedä leikkuterä (B) ulos laitteesta (A).



Pese mandoliinin runko (A), siivutinterä (B), vihanespide (C) tiskikoneen ylätasolla tai käsin.



Työnnä siivutinterä (B) takaisin runkoon (A). Käännä runko ympäri ja aseta pidike (C) mandoliinin alaosaan. Käännä jalkaosa pidikkeen päälle pitämään se paikallaan.

⚠ **ADVARSEL:** OXO Good Grips Mandoline Slicer 2.0 har meget skarpe blade. Håndtér med forsigtighed når den pakkes ud, under brug, når den skal rengøres, samt når den sættes på plads. Benyt altid den medfølgende håndbeskytter, for at undgå at komme til skade. Efterlad aldrig Mandolinen eller nogle af dens komponenter inden for børns rækkevidde. Er ikke beregnet til brug med kød eller ost.

⚠ **ADVARSEL:** OXO Good Grips Mandoline 2.0's knivblad er svært skarpe. Håndtér dem med stor forsigtighed når mandolinen pakkes ud, ved brug og rengøring, og når mandolinen sættes på plads. Brug altid den medfølgende holderen/håndbeskytteren for å unngå skader. OXO mandolinjernet og de tilhørende komponentene oppbevares utilgjengelig for barn. Mandolinjernet er ikke egnet til ost eller kjøtt.

⚠ **VARNING:** Bladen på mandolinen OXO Good Grips 2.0 är mycket vassa. Var försiktig när du packar upp, använder och förvarar mandolinen och när du rengör delarna. Använd hållaren när du skivar för att undvika skador. Lämna inte mandolinen eller några delar inom räckhåll för barn. Använd den inte till kött eller ost.

⚠ **VAROITUS:** OXO Vihannesleikkurin Mandoline 2.0 terät ovat erittäin teräviä. Ole äärimmäisen varovainen kun avaat pakkausta, käytät leikkuria ja kun puhdistat sen asia. Käytä aina sormet suojaavaa vihannespidikettä! Älä jätä osia koskaan lasten ulottuville. Vihannesleikkuri ei sovellu lihan tai juustojen siivuttamiseen.

